

- Led de 70 m² (9,60 x 7,20 m)
- Visible de 20 à 200-300 m

Il s'agit du plus grand écran mobile en Europe.
Ces 70 m² d'un seul tenant sont installés en un temps record et à moindres frais.

Cet écran est idéal pour de très grands événements et apporte un confort visuel essentiel pour un public éloigné de la scène du spectacle (courses auto, moto, hippiques, festivals...).



SUPERVISION

■ Ecran à Led sur Camion LC70

■ ECRAN

Image : 9600 x 7200 (mm)

Poids ensemble remorque + écran : 35 T

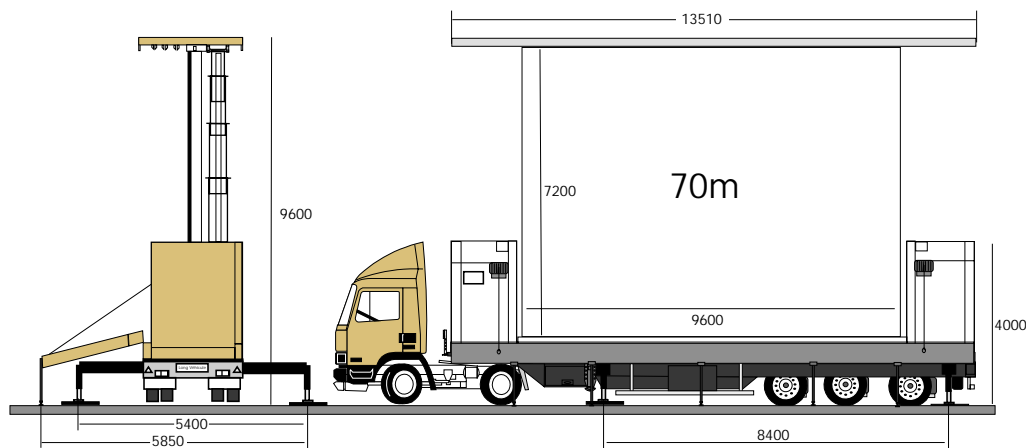
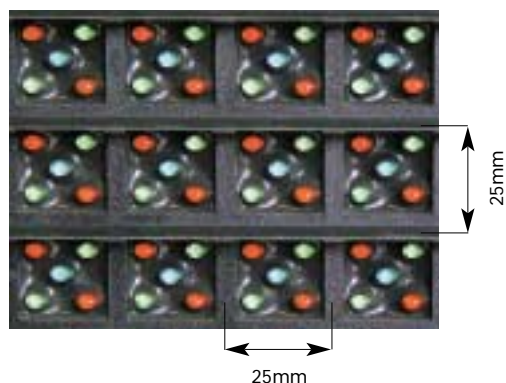
Poids tracteur : approx . 7 T

Empâtement au sol en diffusion :
13,50 m de longueur x 6 m de largeur

Longueur total roulant : 16,50 m

■ PIXEL (standard) de 25 mm

5 Leds / pixel



CARACTERISTIQUES TECHNIQUES (*)

■ ANGLE DE VISION	140°
■ DISTANCE DE VISIBILITÉ	min. 20m / max 250-350 m
■ INTENSITE LUMINEUSE	6000 Cd / m ² (NIT)
■ DENSITE	1600 Pixels / m ² 5 Leds / pixel (soit 8 000 Leds / m ²)
■ ALIMENTATION	380 / 415 v 3P + N + T Tableau ou prise P17 - 125 Amp
■ PUISSANCE REQUISE	80 KVA sur secteur 125 KVA sur groupe électrogène
■ TEMPS DE MONTAGE	3 heures

L'écran est déplié hydrauliquement positionnant le bas de l'image à 2,5 m du sol.



(*) A valider par Supervision
pour chaque projet

SUPERVISION

Parc de l'Événement - 1, Allée d'Effiat
91160 Longjumeau - France
Tel. : + 33 1 69 79 91 20 ■ Fax : + 33 1 69 09 95 16
Email : contact@supervision.fr
www.supervision.fr